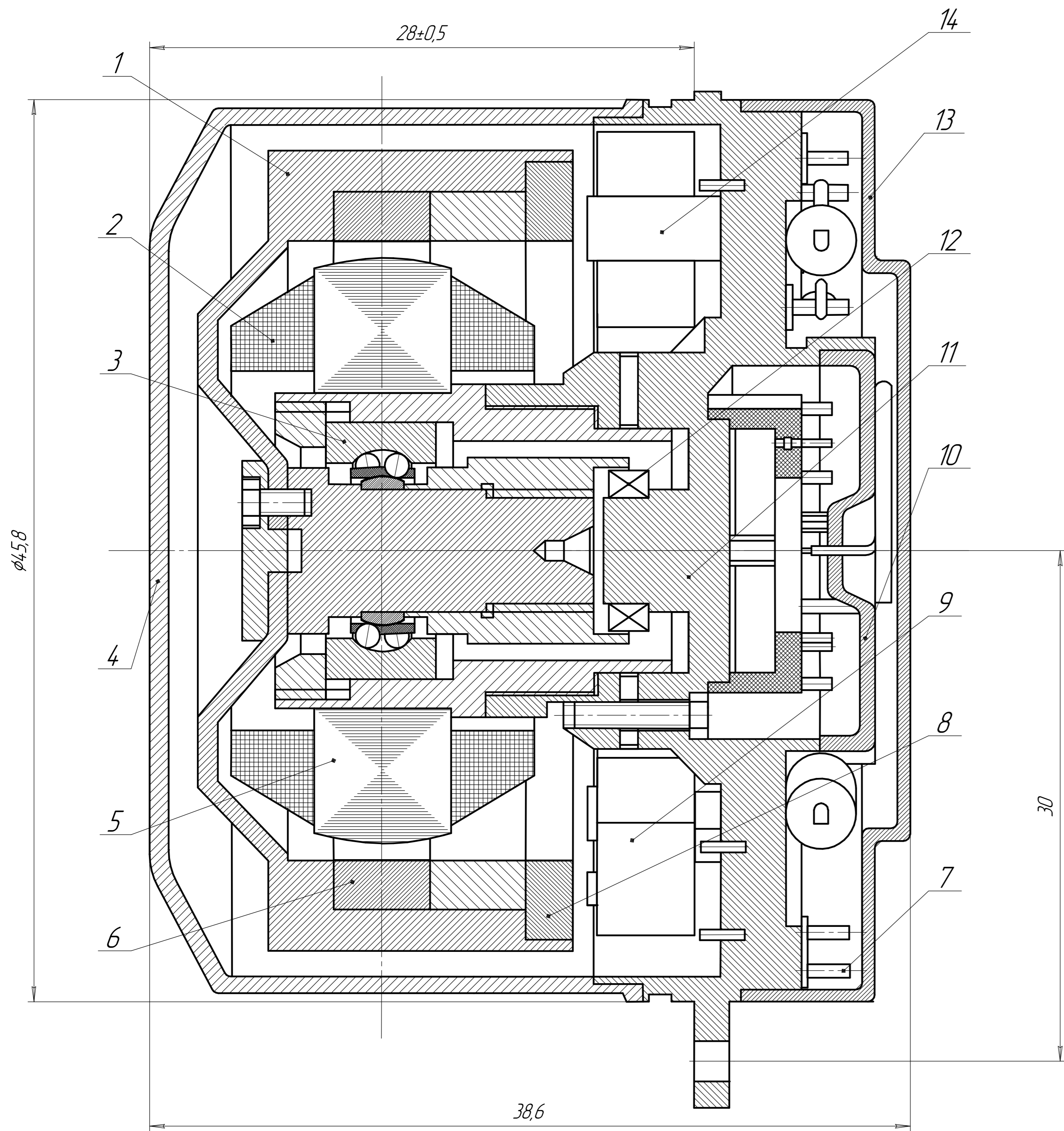
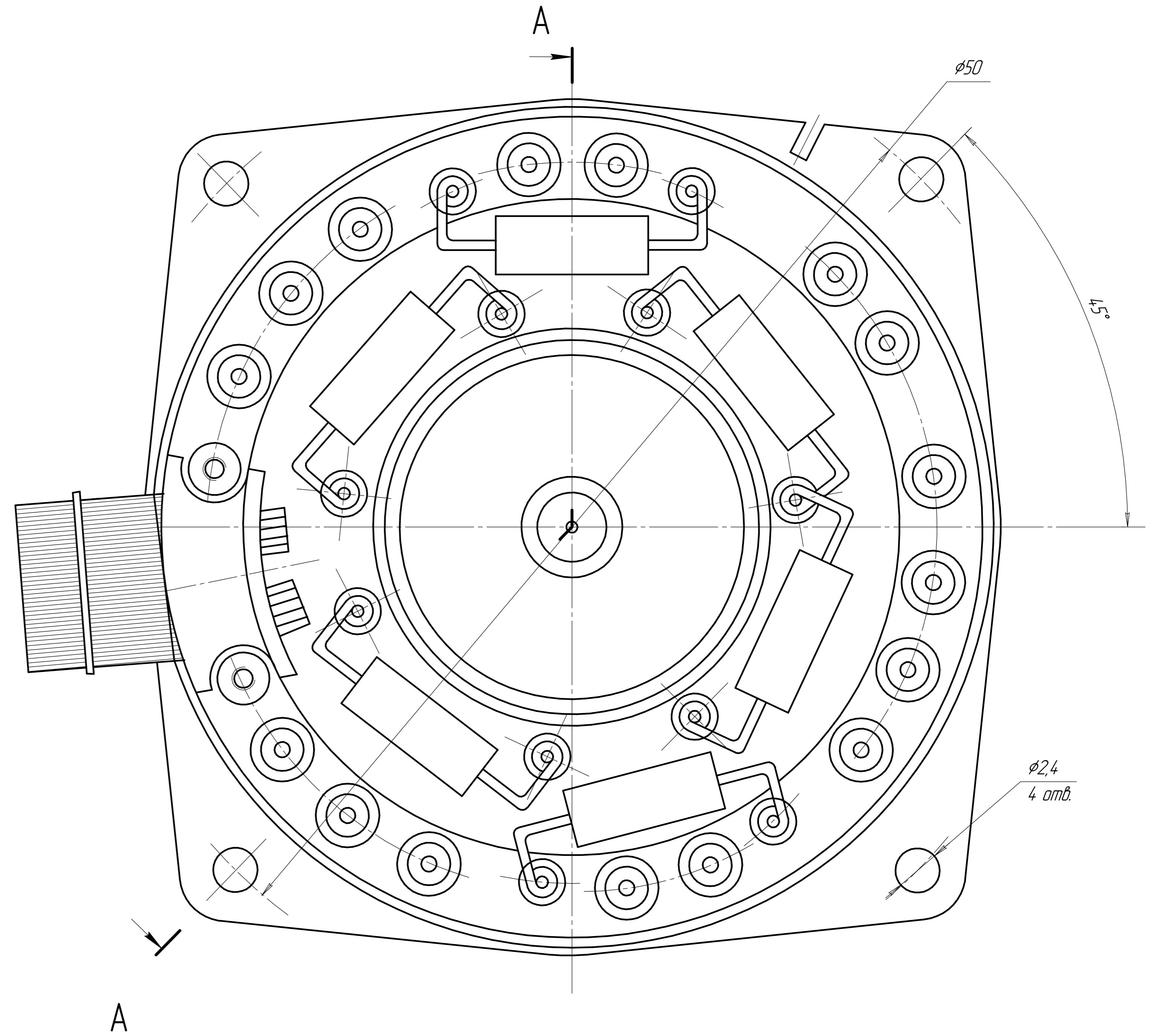


A-A



Крышка поз.12 снята



Лист № 1  
Лист № 2  
Лист № 3  
Лист № 4  
Лист № 5  
Лист № 6  
Лист № 7  
Лист № 8  
Лист № 9  
Лист № 10  
Лист № 11  
Лист № 12  
Лист № 13  
Лист № 14  
Лист № 15  
Лист № 16  
Лист № 17  
Лист № 18  
Лист № 19  
Лист № 20

				ЧЗ БГТУ			
Изм.	Лист	№ докум.	Подп.	Дата	Лист	Масса	Масштаб
							1:1
Разраб.		Работодател			Лист 1	Листов 1	
Проб.		Руковод			МГТУ им. Н.Э.Баумана		
Т.контр.					Кафедра ИЭЭ		
Исполн.					Группа ИЭЭ-89		
Утв.					Формат А1		

БЛЛ9 ЕН

## Спецификация

Формат	Зона	Поз.	Обозначение	Наименование	Кол.	Примечание
				<u>Документация</u>		
				Чувствительный элемент БГТУ		
				<u>Детали</u>		
		7		Гермоввод	1	
		14		Датчик момента ГОСТ	4	
		9		Датчик угла ГОСТ	4	
		4		Кожух	1	
		13		Крышка	1	
		2		Катушка ГОСТ	1	
		10		Крышка платы	1	
		1		Маховик	1	
		11		Плата	1	
		12		Радиальный ш/п ГОСТ	1	
		6		Ротор двигателя	1	
		5		Статор	1	
		3		Сферическая ш/п опора	1	
		8		Ферритовое кольцо ГОСТ	1	

Подп. и дата

Инд. № докл.

Взам. инв. №

Подп. и дата

Инд. № подл.

Изм. Лист

№ докум.

Подп.

Дата

ЧЗ БГТУ

Лист